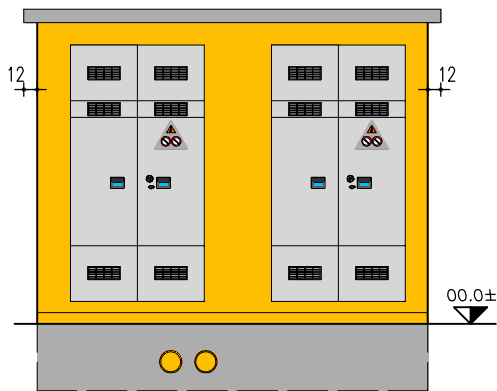
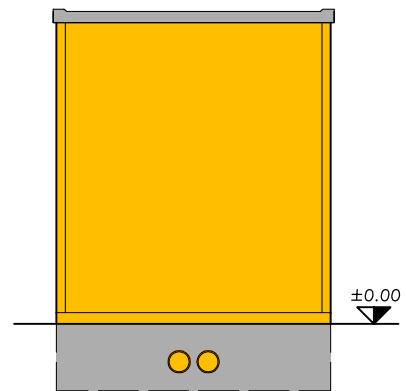


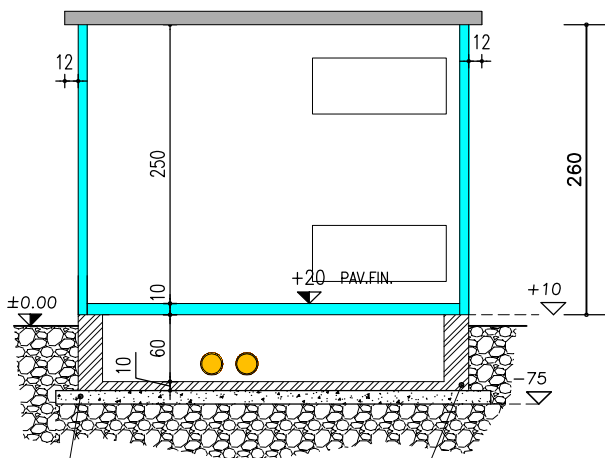
PIANTA CABINA



PROSPETTO A



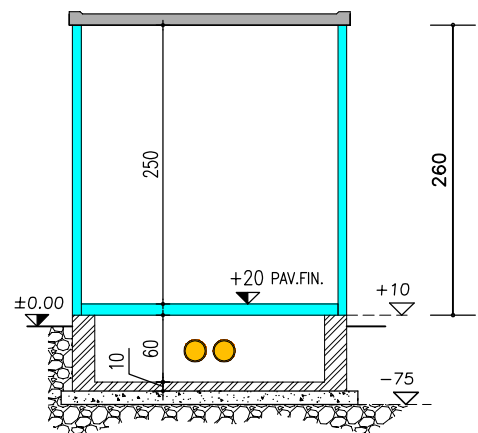
PROSPETTO B



VASCA PREFABBRICATA
a N/s cura

SOTTOFONDO DI MAGRONE - SPESSORE 15 CM.
COMPLETO DI RETE ELETTROSALDATA $\phi 6$ 20x20
A CURA ED ONERE DEL COMMITTENTE (SUPERFICE PIANA)

SEZIONE X-X



SEZIONE Y-Y

IT-C 230x330 U+T