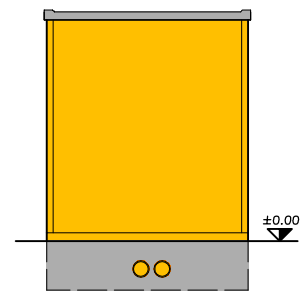
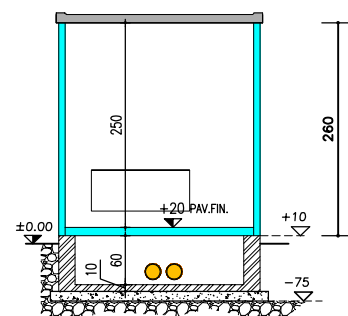
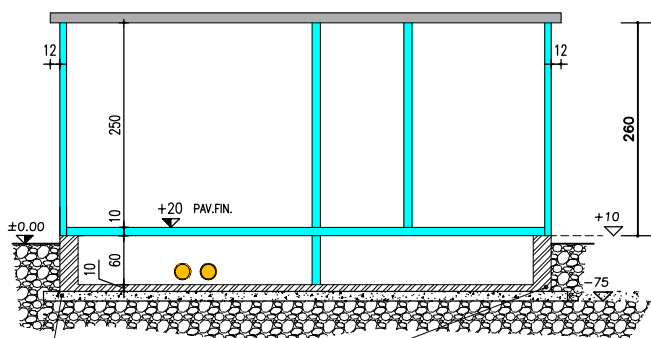


PROSPETTO A



PROSPETTO B



SEZIONE Y-Y

VASCA PREFABBRICATA  
a N/s cura

SOTTOFONDO DI MAGRONE - SPESSORE 15 CM.  
COMPLETO DI RETE ELETTRICATA Ø6 20x20  
A CURA ED ONERE DEL COMMITTENTE (SUPERFICE PIANA)  
SEZIONE X-X

IT-C 230x580 U+M+E