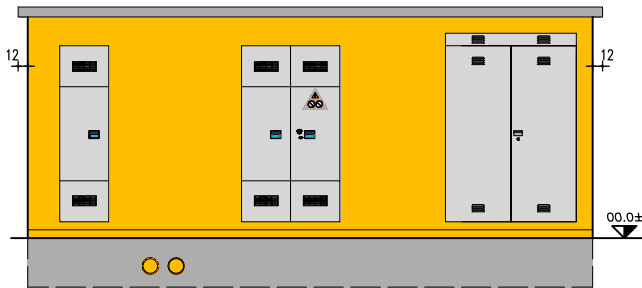
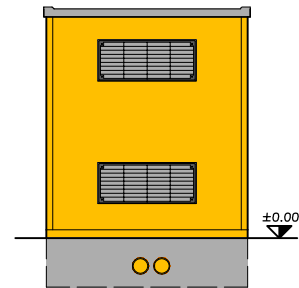


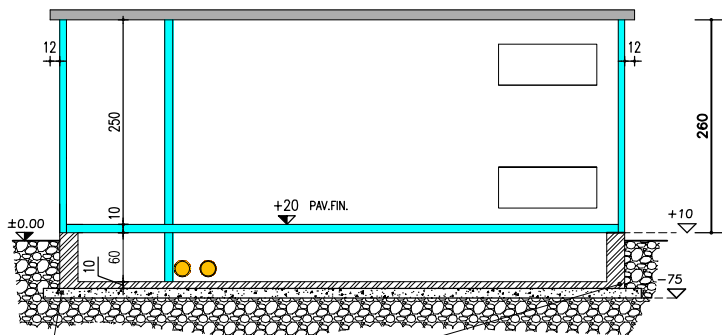
PIANTA CABINA



PROSPETTO A



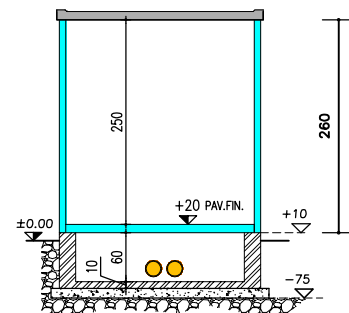
PROSPETTO B



SEZIONE X-X

VASCA PREFABBRICATA  
a N/s cura

SOTTOFONDO DI MAGRONE - SPESSORE 15 CM.  
COMPLETO DI RETE ELETTROSALDATA Ø6 20x20  
A CURA ED ONERE DEL COMMITTENTE (SUPERFICE PIANA)



SEZIONE Y-Y

IT-C 230x670 UT+M+T