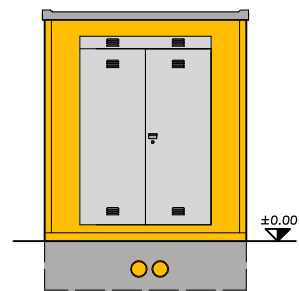
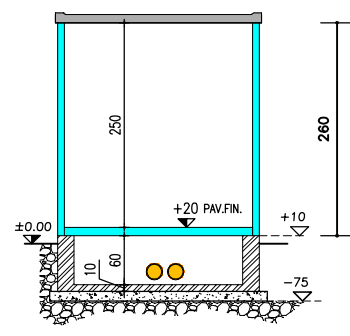
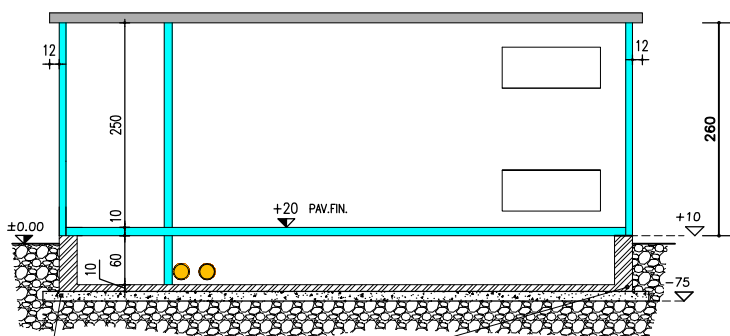


PROSPETTO A



PROSPETTO B



SEZIONE Y-Y

VASCA PREFABBRICATA
a N/s cura

SOTTOFONDO DI MAGRONE - SPESSORE 15 CM.
COMPLETO DI RETE ELETTROSALDATA Ø6 20x20
A CURA ED ONERE DEL COMMITTENTE (SUPERFICE PIANA)
SEZIONE X-X

IT-C 230x680 U+M+T