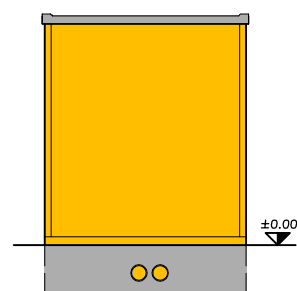


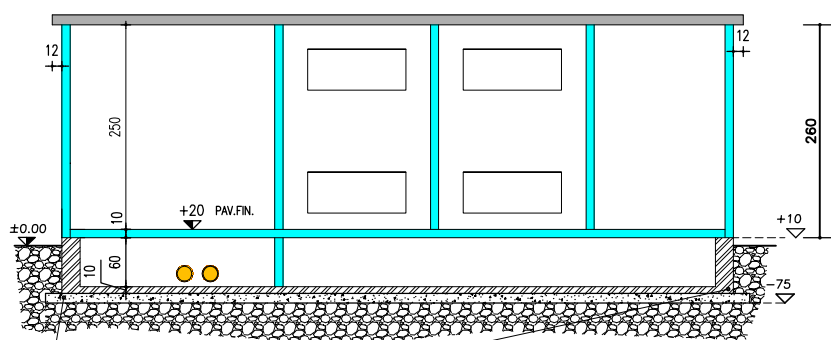
PIANTA CABINA



PROSPETTO A

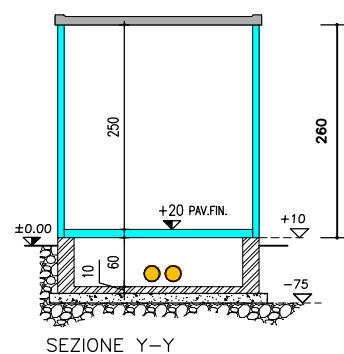


PROSPETTO B



VASCA PREFABBRICATA
a N/s cura

SOTTOFONDO DI MAGRONE - SPESSORE 15 CM.
COMPLETO DI RETE ELETTROSALDATA Ø6 20x20
A CURA ED ONERE DEL COMMITTENTE (SUPERFICIE PIANA)
SEZIONE X-X



SEZIONE Y-Y

IT-C 230x800 U+M+T