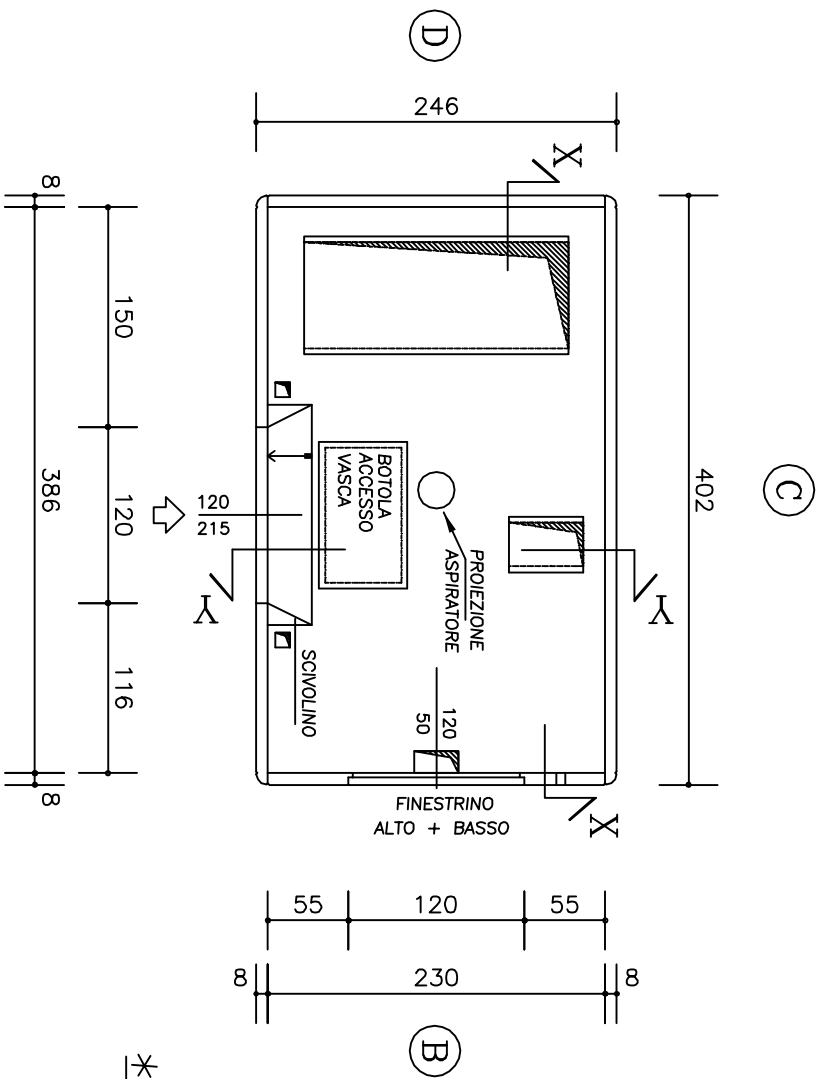
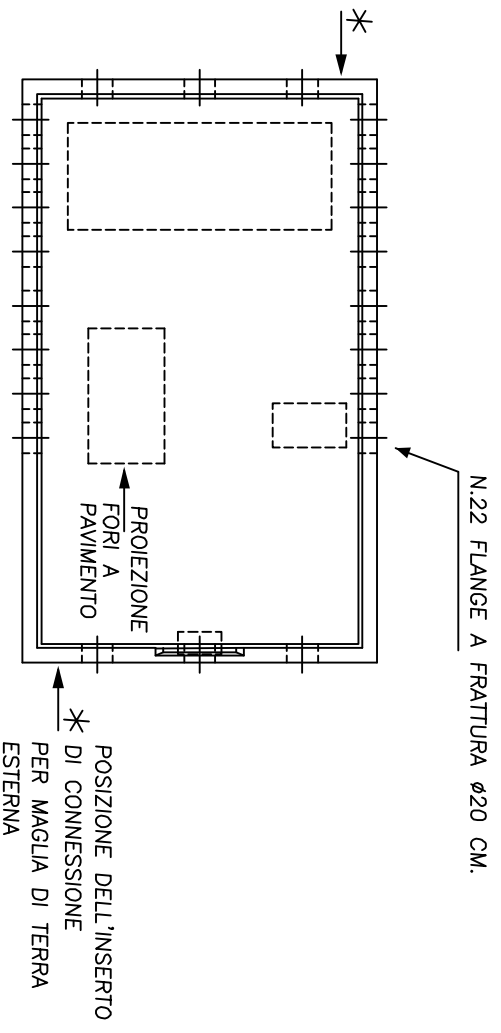


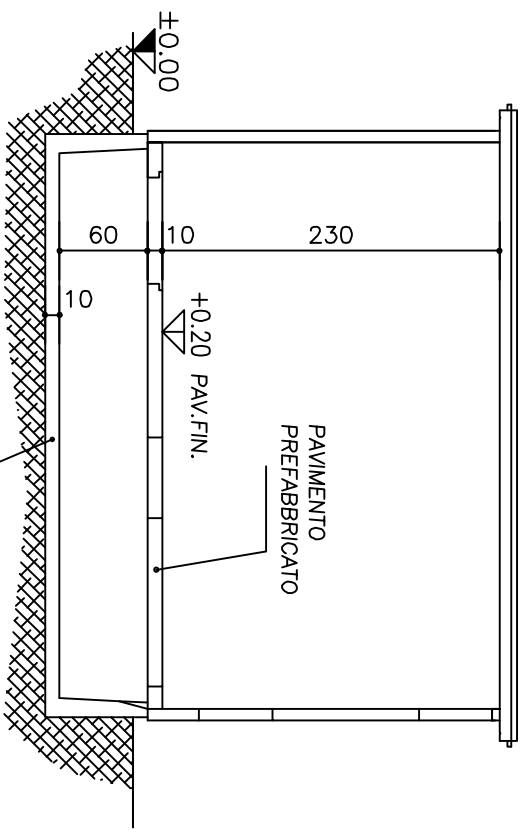
PIANTA CABINA



PIANTA VASCA PREFABBRICATA

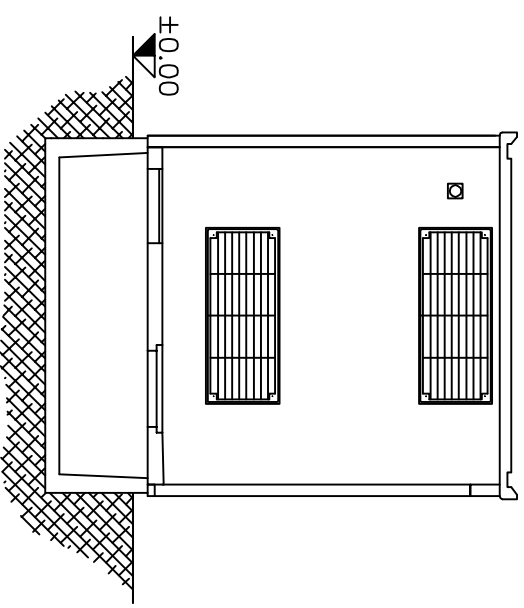


<p><b>ITALCABINE</b> CABINE ELETTRICHE PREFABBRICATE</p>		<p>Via D. Calabria, 258 37050 ISOLA RIZZA (VR) TEL. 045/7135298 FAX 045/7135552 E-MAIL: info@italcabin.it</p>	
OGGETTO:	CABINA ELETTRICA PREFABBRICATA MONOBLOCCO DG2061 Ed. VI	TAVOLA:	1 DI 4
COMMITTENTE:		CATEGORIA SISMICA:	I O II O III O IV O
CANTIERE:		SOVR. IN COPERTURA:	
MISURE INTERNE:	FINITURA ESTERNA:	FILE:	250 KG/MQ (ACC+PERM)
230x396 H=230	LISCIA FONDO CASSERO	FILE:	DG2061_V_it.dwg
NOTE:	CONDIZIONI DI FORNITURA COME DA CONTRATTO		
	BOZZOLIN A	DATA EMISSIONE:	




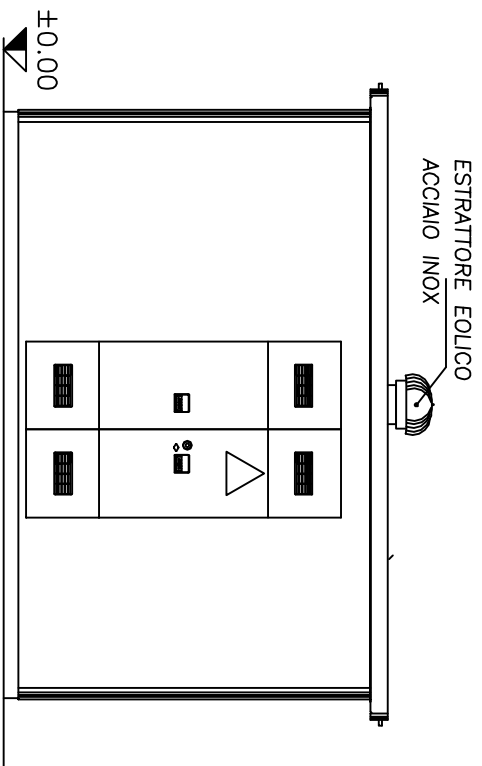
SEZIONE X-X

VASCA PREFABBRICATA  
COMPLETA DI FORI A FRATTURA PRESTABILITA

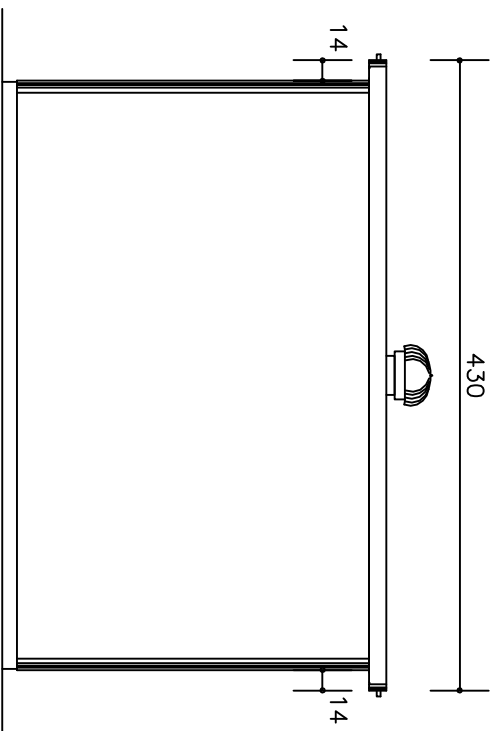


SEZIONE Y-Y

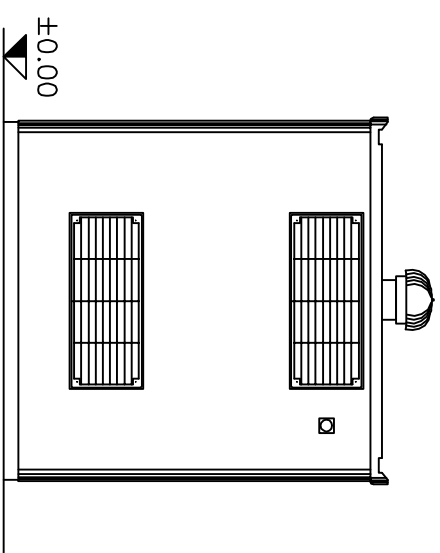
 <b>ITALCABINE</b> <small>CABINE ELETTRICHE PREFABBRICATE</small>		<small>OGGETTO:</small> <b>CABINA ELETTRICA PREFABBRICATA MONOBLOCCO DG2061 Ed. VI</b>		<small>TAVOLA:</small> <b>2 DI 4</b>
<small>COMMITTENTE:</small> Via D. Calabria, 238 <b>37050 ISOLA RIZZA (VR)</b> TEL. 045/7135238 FAX 045/7135552 EMAIL: <a href="mailto:info@italcabin.it">info@italcabin.it</a>		<small>CONDIZIONI DI FORNITURA COME DA CONTRATTO</small>		
<small>CANTIERE:</small> MISURE INTERNE:	<small>FINITURA ESTERNA:</small> <b>LISCIA FONDO CASSERO</b>	<small>DISEGNATORE:</small> <b>BOZZOLIN_A</b>	<small>CATEGORIA SISMICA:</small> I   O   II   III   IV   V	
<small>NOTE:</small> <b>CONDIZIONI DI FORNITURA COME DA CONTRATTO</b>	<small>SOVR. IN COPERTURA:</small> <b>250 KG/MQ.</b> (ACC+PERM)	<small>FILE:</small> <b>DG2061_V_it.dwg</b>	<small>DATA EMISSIONE:</small>	



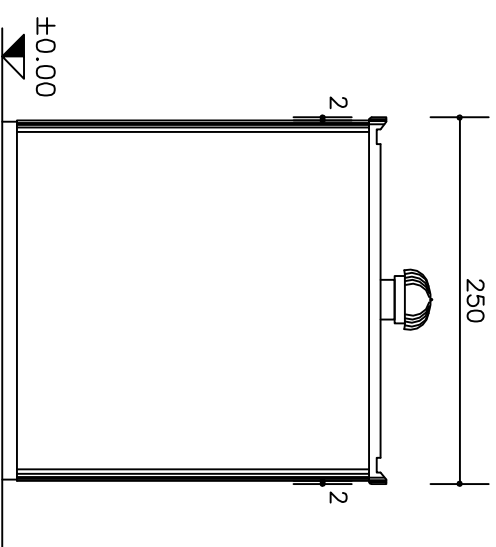
PROSPETTO A



PROSPETTO C



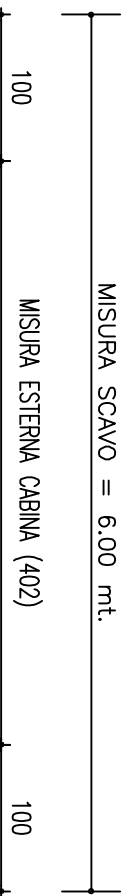
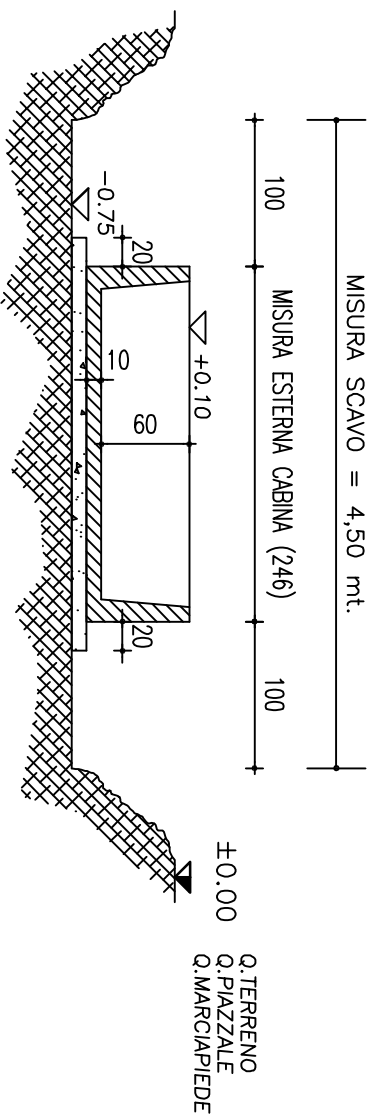
PROSPETTO B



PROSPETTO D

<p><b>ITALCABINE</b> CABINE ELETTRICHE PREFABBRICATE</p>		<p>Via D. Calabria, 258 37050 ISOLA RIZZA (VR) TEL. 045/7135298 FAX 045/7135552 E-MAIL: <a href="mailto:info@italcabin.it">info@italcabin.it</a></p>	
OGGETTO:	CABINA ELETTRICA PREFABBRICATA MONOBLOCCO DG2061 Ed. VI	TAVOLA:	3 DI 4
COMMITTENTE:		CATEGORIA SISMICA:	I O II O III O IV O
CANTIERE:		SOVR. IN COPERTURA:	250 KG/MQ (ACC-FERM)
MISURE INTERNE:	FINITURA ESTERNA:	FILE:	DG2061_V_it.dwg
2300x396 H=230	LISCIA FONDO CASSERO	DATA EMISSIONE:	
NOTE:	CONDIZIONI DI FORNITURA COME DA CONTRATTO		

- SEZIONE DIMOSTRATIVA PER SCAVO -  
(DIMENSIONE MAGRONE 286x442x15)



N.B. IL TERRENO SU CUI VA POSATA LA VASCA DI FONDAZIONE DOVRA' AVERE UN KI NON INFERIORE A 0,8 DaN/cm<sup>q</sup>

SOTTOFONDO DI MAGRONE - SPESORE 15 CM. COMPLETO DI RETE ELETTROSALDATA Ø6 20x20 A CURA ED ONERE DEL COMMITTENTE (SUPERFICIE PIANA)

VASCA PREFABBRICATA  
COMPLETA DI FORI A FRATTURA PRESTABILITA

 <b>ITALCABINE</b> <small>CABINE ELETTRICHE PREFABBRICATE</small>		VIA D. Calabria, 258 37050 ISOLA RIZZA (VR) TEL. 045/7135288 FAX 045/7135552 EMAIL: <a href="mailto:info@italcabin.it">info@italcabin.it</a>	
OGGETTO:	CABINA ELETTRICA PREFABBRICATA MONOBLOCCO DG2061 Ed. VI		TAVOLA:
COMMITTENTE:			4 DI 4
CANTIERE:			CATEGORIA SISMICA:
MISURE INTERNE:	FINITURA ESTERNA:	DISEGNATORE:	I <input type="checkbox"/> II <input type="checkbox"/> III <input type="checkbox"/> IV <input type="checkbox"/>
280x398 H=230	LISCIA FONDO CASSERO	BOZZOLIN A	SOVR. IN COPERTURA:
NOTE:	CONDIZIONI DI FORNITURA COME DA CONTRATTO		250 KG/MQ (ACC+FERM)
	FILE:	DG2061_V.it.dwg	DATA EMISSIONE: